



Compact

- Peinture époxy
- Longueur avec tables entrée/sortie : 1400 mm
- Hauteur réglable : de 650 à 750 mm
- Poids : 100 Kg

ALIMENTATION ÉLECTRIQUE

- 400V 3PN+T
- 50 Hz
- 400 W

FERMETURE

- Adhésif
- Largeur 48/50 mm
- Longueur du rabat : 35 mm

DIMENSIONS DES CARTONS

- Longueur x largeur x hauteur :
- minimum : 150 x 120 x 120
- maximum : Infini x 500 x 500

OPTIONS

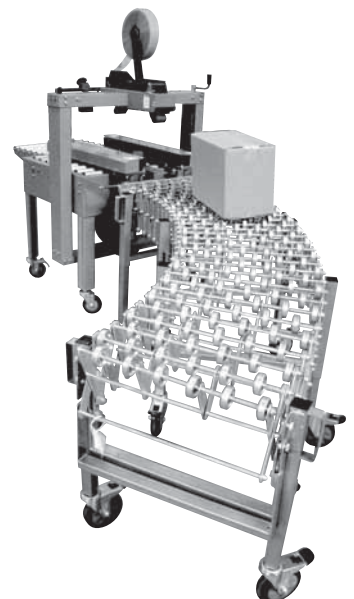
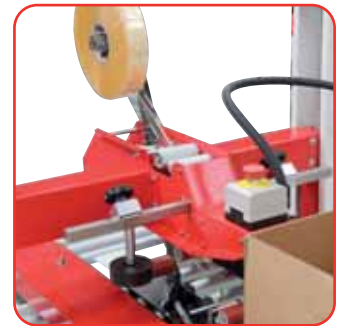
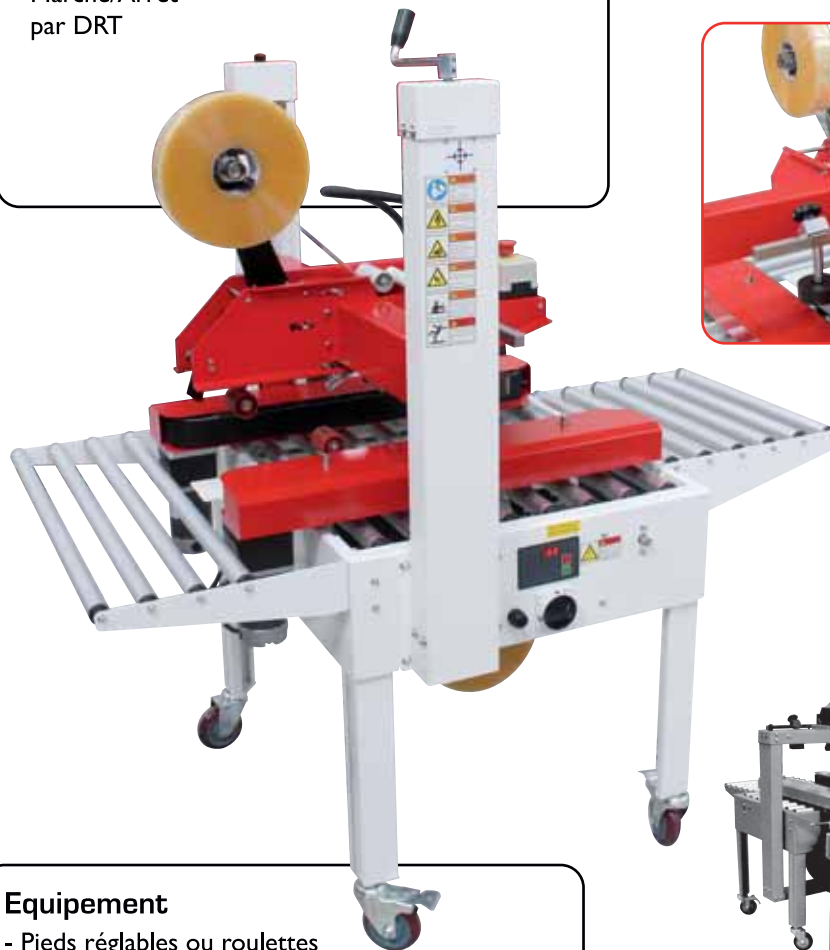
- Convoyeur extensible
- Table à rouleaux
- Sabot de maintien carton

Descriptif

- Fermeture des rabats supérieurs et inférieurs du carton par ruban adhésif
- Idéale pour les fermetures de séries de cartons aux dimensions constantes
- Presseur latéraux pour un meilleur maintien et fermeture des rabats supérieurs du carton.
- Utilisation de 2 moteurs pour l'entraînement des 2 bandes latérales
- Vitesse des bandes : 19 m/mn
- Pilotage Marche/Arrêt par DRT

Réglages

- Réglages en hauteur et en largeur par manivelle
- Livrée avec 2 têtes de scotchage
- Pieds réglables pour mise à hauteur de 650 à 750 mm



Equipement

- Pieds réglables ou roulettes
- Convoyeur d'entrée et de sortie de 400 mm
- Rouleaux libres aluminium Ø 32 mm

FILPACK industrie SAS

ZI Les Gaudières
21-23, rue de la Plaine
37390 METTRAY - France

Tél +33(0)2 47 41 02 51

Fax +33(0)2 47 41 02 47

contact@filpackindustrie.fr

Toutes les infos sur